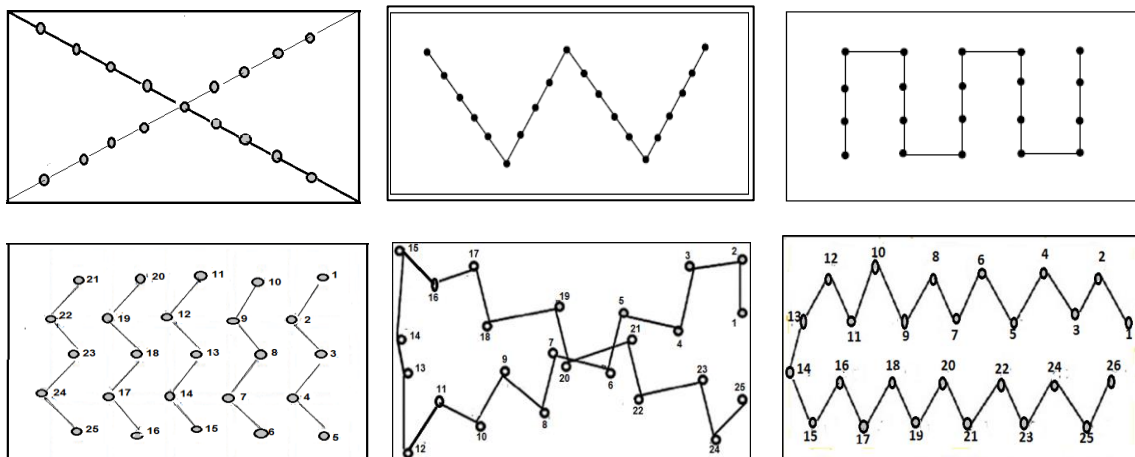


UPUTE ZA UZIMANJE UZORAKA TLA ZA ANALIZU

Uzorkovanje je vrlo odgovoran posao o kojem ovise rezultati i ispravnost donesenih zaključaka. Na ujednačenim proizvodnim površinama **jedan prosječni uzorak tla** uzima se s površine **0,5-5 ha**. Ukoliko se na nekom dijelu proizvodne površine zadržava voda, ili se mogu uočiti neke druge razlike, npr. različita boja tla, nagib terena, razlika u razvijenosti biljka ili simptomi nedostatka nekog hranjiva, tada se sa svakog dijela parcele uzima jedan prosječni uzorak.

Prosječni uzorak tla

Sastoji se od 20 do 25 pojedinačnih uzoraka tla, ravnomjerno uzetih s proizvodne površine koji se stavljaju u jednu vrećicu ili kantu a po završetku uzorkovanja se dobro izmiješaju. Kod uzorkovanja treba izbjegavati blizinu puteva, rubove parcele i uvratine. Uzorkovanje tla može se obaviti po različitim shemama (shema 1).

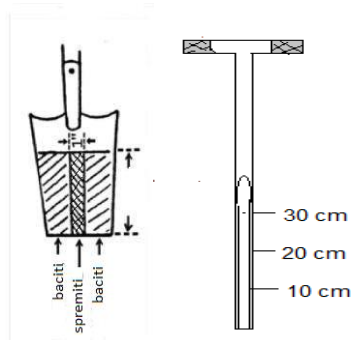


Shema 1. Različite sheme uzorkovanja tla

Masa prosječnog uzorka tla dostatna za osnovne kemijske analize u laboratoriju na temelju kojih se može planirati gnojidba je **od 0,5 do 1 kg**.

Alati za uzimanje uzoraka tla

Uzorkovanje tla za kontrolu plodnosti može se obaviti sondama, svrdlom i lopatom. Za uzorkovanje praktičnije je koristiti sonde. (shema 2).



Shema 2. Alati za uzorkovanje tla

Sonda za uzimanje prosječnih uzoraka obilježena je tako da osoba koja obavlja uzorkovanje može utvrditi do koje dubine treba utisnuti sondu u tlo. Kod uzorkovanja tla lopatom potrebno

je na površini tla odstraniti biljne ostatke i iskopati prikopku. Uzorak čini samo dio tla sa sredine lopate, a dio tla s lijeve i desne strane se baca (shema 2).

Dubina uzorkovanja, obilježavanje i smanjivanje uzorka

Dubina uzorkovanja tla ovisi o kulturi. Ako se radi o **ratarskim kulturama** dubina uzorkovanja je **0-30 cm, povrtnim i cvjećarskim od 0-20 i 0-30 cm**, dok se kod **višegodišnjih kultura** (vinogradi, voćnjaci) prosječni uzorci uzimaju iz dvije dubine: **0-30 cm i 30-60 cm**. Za bobičasti voće (borovnica, aronija, kupina, malina) uzorci se uzimaju s dubine **0-20 i 20-40 cm**.

Svaki uzorak tla treba sadržavati podatke o vlasniku, naziv mjesta uzorkovanja (naziv parcele), oznaku parcele (ID broj, broj katastarske čestice, naziv katastarske općine), broj uzorka, dubinu uzorkovanja u cm, pretkulturu i kulturu koju se planira uzgajati.

Ukoliko je uzorak tla veći od mase potrebne za analizu u laboratoriju, smanjuje se četvrtanjem, na način kako prikazuje shema 3.



Shema 3. Smanjivanje prosječnog uzorka tla

Dobro izmiješati pojedinačne uzorke tla. Staviti tlo na papir ili najlon položen na ravnoj površini. Masu tla ravnomjerno rasporediti po površini u obliku kocke i podijeliti ga na četvrtine (shema 3). Odbaciti dvije nasuprotne četvrtine, a preostale dvije ponovo dobro izmiješati. Postupak se ponavlja dok se masa uzorka ne smanji na težinu od 0,5-1 kg koja je dovoljna za osnovne analize na temelju kojih se može planirati gnojidba.